



CAODURO® S.p.A.
Via Chiuppese 15 – Cavazzale (VI)
☎ 0444.945959 ☎ 0444.945164
✉ info@caoduro.it - www.caoduro.it

Data 19/05/2010

Rif. VENTILAZIONE

Rev. 00

Autore DRG

DOC. sc_EVC

Ci riserviamo di effettuare variazioni ai nostri prodotti senza preavviso.

air-plate EVC Estrattori Verticali Caoduro

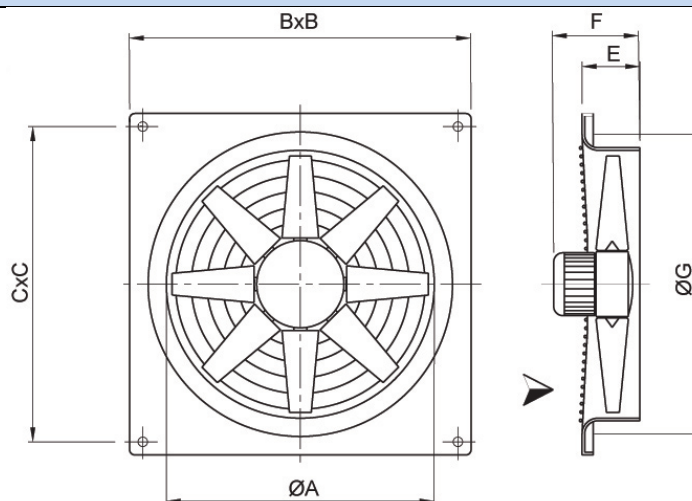


TABELLA CARATTERISTICHE

Tipo	Portata nominale m ³ /h	Potenza installata kW	Velocità rotazione giri/minuto	Livello rumorosità Db(A)
EVC 314 T	2.400	0,15	1450	50
EVC 354 T	3.500	0,15	1450	54
EVC 404 T	5.100	0,18	1450	55
EVC 454 T	6.500	0,25	1450	58
EVC 504 T	7.900	0,35	1450	62
EVC 564 T	11.000	55	1450	69
EVC 634 T	13.800	0,9	1450	72
EVC 714 T	16.000	1,1	1450	73
EVC 506 T	6.000	0,18	900	53
EVC 566 T	8.200	0,25	900	60
EVC 636 T	10.500	0,37	900	62
EVC 716 T	14.000	0,55	900	64
EVC 718 T	10.500	0,28	750	58

TABELLA DIMENSIONI mm

Tipo	Peso Torrino kg	ØA	BxB	CxC	E	F	ØG		
EVC 314 T	6	310	390	350	110	150	365		
EVC 354 T	6	355	440	400	100	150	410		
EVC 404 T	7	400	500	450	110	155	465		
EVC 454 T	9	450	560	450	110	155	510		
EVC 504 T	10	500	650	580	110	165	570		
EVC 564 T	16	560	700	630	130	185	630		
EVC 634 T	19	630	800	730	130	217	700		
EVC 714 T	20	710	850	800	130	217	770		
EVC 506 T	10	500	650	580	110	165	570		
EVC 566 T	16	500	700	630	110	185	630		
EVC 636 T	19	630	800	730	130	217	700		
EVC 716 T	20	710	850	800	130	217	770		
EVC 718 T	20	710	850	800	130	217	770		



ASSOCIATO

