



CAODURO® S.p.A.
 Via Chiuppese 15 – Cavazzale (VI)
 ☎ 0444.945959 ☎ 0444.945164
 ✉ info@caoduro.it - www.caoduro.it

Data 22/03/2010

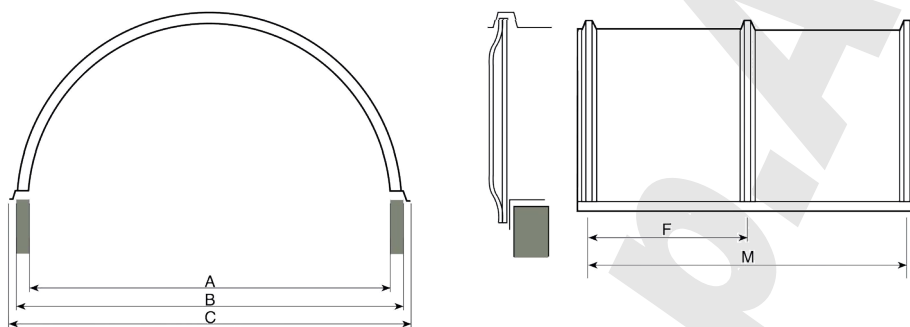
Rif. ILLUMINAZIONE

Rev. 00

Autore DRG

DOC. sc_TF

TUNNEL CONTINUI COMPONIBILI



A - LUCE NETTA
 B - ESTERNO APPOGGI AL FINITO
 C - MASSIMO INGOMBRO TUNNEL

F - PASSO COSTOLATURE
 M - MODULO MEDIANO O INTERMEDIO

TABELLA DIMENSIONI cm

| Luce netta A | Esterno appoggi B | Max ingombro C | Elemento intermedio M | Passo costolature F | P M M A | P C | | | | |
|-----------------|-------------------------|----------------------|-----------------------------|---------------------------|------------------|--------|--|--|--|--|
| 100 | 115 | 122 | 180 | 90 | ✓ | ✓ | | | | |
| 120 | 135 | 142 | 180 | 90 | ✓ | ✓ | | | | |
| 160 | 175 | 182 | 180 | 90 | ✓ | ✓ | | | | |
| 180 | 195 | 202 | 180 | 90 | ✓ | ✓ | | | | |
| 200 | 215 | 222 | 180 | 90 | ✓ | ✓ | | | | |
| 220 | 235 | 242 | 180 | 90 | ✓ | ✓ | | | | |
| 240 | 255 | 262 | 180 | 90 | ✓ | ✓ | | | | |
| 300 | 315 | 322 | 180 | 60 | ✓ | ✓ | | | | |

| | | | | | |
|------------------------------|---------------------|--|--|--|--|
| PMMA Polimetilmetacrilato | PC Policarbonato | | | | |
|------------------------------|---------------------|--|--|--|--|

TESTATE DI CHIUSURA VERTICALI

| Luce A | Stampate lisce con Bombatura | | Stampate con nervature | | | | |
|--------|------------------------------|-----|------------------------|-----|-----|-----|-----|
| | 100 | 120 | 160 | 180 | 200 | 220 | 240 |



ASSOCIATO

