

CAODURO[®]

EVACUATORI FORZATI DI FUMO E CALORE

Sistemi per il Controllo di Fumo e Calore



03

DESCRIZIONE

Gli evacuatori forzati **PSO-AD** permettono di risolvere problemi di controllo di fumo e calore in edifici a più piani o con ambienti molto frazionati. Sono ideati per alberghi, uffici, ospedali, parcheggi, edifici di grande altezza, ecc.

PRESTAZIONI

Le prestazioni, testate in conformità alla Norma UNI EN 12101-3:2004, sono dichiarate con la marcatura CE ai sensi della direttiva prodotti da costruzione e del DM 5 marzo 2007.

La serie è idonea al funzionamento in servizio continuo alla temperatura di 40°C e in caso di emergenza (incendio) alla temperatura di:

- **F200 - 200°C per 120 minuti**
- **F300 - 300°C per 60 minuti**
- **F400 - 400°C per 120 minuti**

Questo concetto di duplice funzionamento è tradotto esattamente dal termine "DUAL PURPOSE" introdotto nella fattispecie dalla norma EN 12101-3:2004.

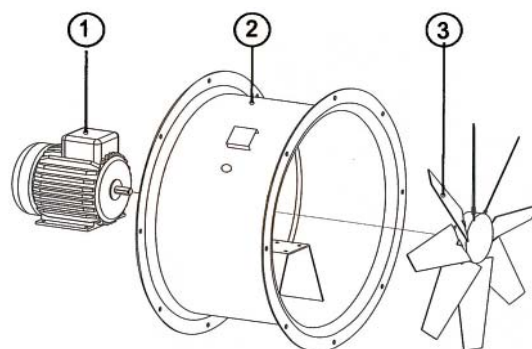
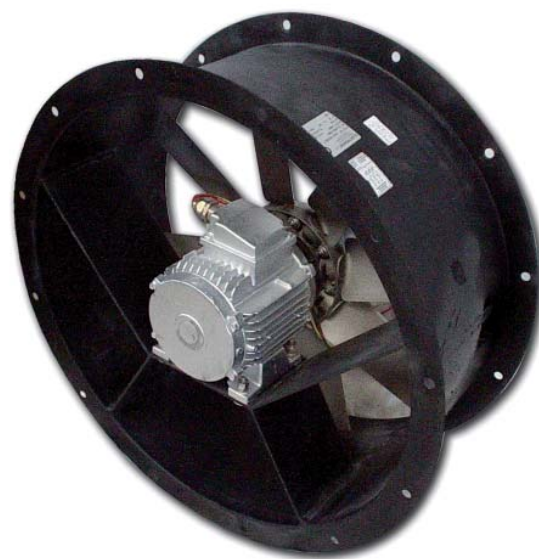
CARATTERISTICHE

Gli evacuatori forzati fumo e calore **PSO-AD** con ventilatore sono composti da:

1. Motore elettrico asincrono trifase, IP 55, forma B3, costruzione conforme alle norme IEC/ EEC Esecuzione 4 (accoppiamento diretto con girante a sbalzo).
2. Convogliatore in lamiera d'acciaio protetto con verniciatura epossipoliestirica.
3. Girante ad alto rendimento in fusione di alluminio con pale a profilo alare, ad angolo di calettamento variabile da fermo. Equilibratura secondo norme UNI ISO 1940.
4. Flusso aria da girante verso motore per una migliore efficienza aeraulica.

ACCESSORI

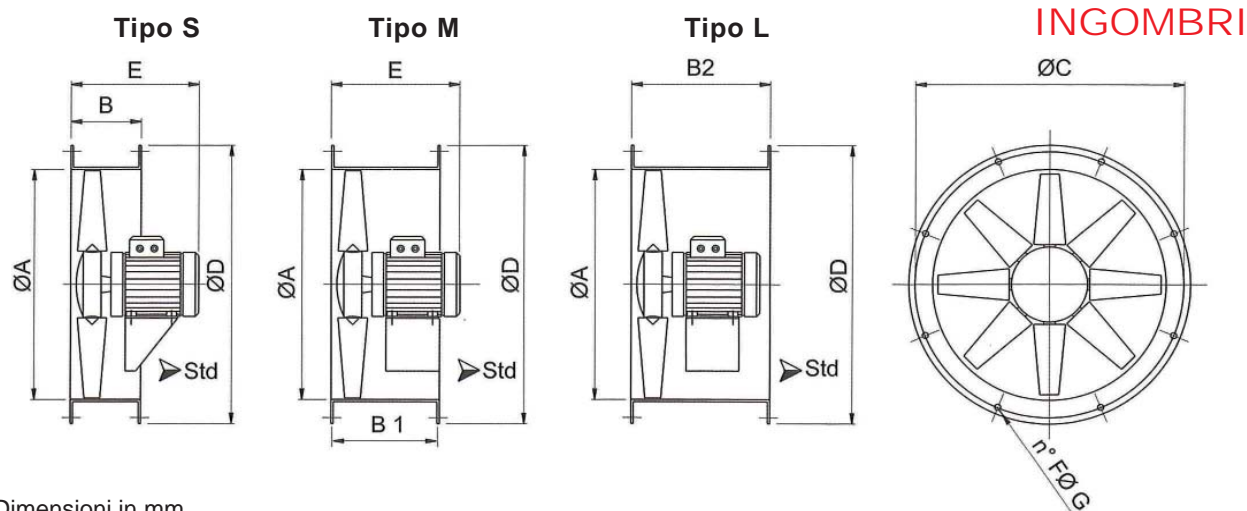
- Boccaglio in aspirazione.
- Silenziatori.
- Rete antinfortunistica piana e conica (necessaria nell'utilizzo a bocca libera).
- Supporti antivibranti.
- Controflangia.
- Morsettiera esterna.
- Piedi di fissaggio.
- Serranda antiritorno



A RICHIESTA

- Doppia polarità
- Prestazioni diverse da quelle di catalogo.
- Convogliatore zincato a caldo.

Sono disponibili le curve dettagliate portata/pressione.



Dimensioni in mm

Modello	A	B (Tipo S)	B1 (Tipo M)	B2 (Tipo L)	C	D	E	F	G
40	410	260	260	400	450	490	300/390	8	12
45	460	260	260	450	500	540	350/430	8	12
50	510	260	260	450	560	595	350/440	12	12
56	570	260	260	450	620	655	350/440	12	12
63	640	260	350	500	690	725	400/490	12	12
71	710	260	350	600	770	805	400/560	16	12
80	810	350	450	600	860	900	450/590	16	12
90	910	350	450	700	970	1010	450/690	16	16
100	1010	350	560	800	1070	1110	550/750	16	16
112	1130	350	560	800	1190	1230	550/750	20	16
125	1260	350	560	800	1320	1360	550/780	20	16

DATI TECNICI

Modello PSO-AD	Portata nominale (m3/h)	Pm (kW)	In max(A)	Velocità rotazione (rpm)	Lp dB(A)
402-A	7.000	1,10	2,6	3000	76
404-A	5.000	0,55	1,5	1500	59
454-A	6.800	0,55	1,5	1500	65
504-A	9.000	0,55	1,5	1500	66
564-A	12.500	0,75	2,0	1500	67
634-A	16.000	1,10	2,5	1500	72
714-A	20.000	2,20	4,6	1500	78
804-A	24.000	3,00	6,5	1500	78
904-A	38.000	5,50	11,0	1500	81
1004-A	41.000	5,50	11,0	1500	83
506-A	6.000	0,37	1,3	900	55
566-A	7.900	0,37	1,3	900	58
636-A	10.500	0,37	1,3	900	63
716-A	15.000	0,75	2,2	900	65
806-A	16.000	0,75	2,2	900	65
906-A	25.000	1,50	4,0	900	68
1006-A	27.000	1,50	4,0	900	70
1126-A	36.000	3,00	7,0	900	72
1256-A	46.000	5,50	12,0	900	75

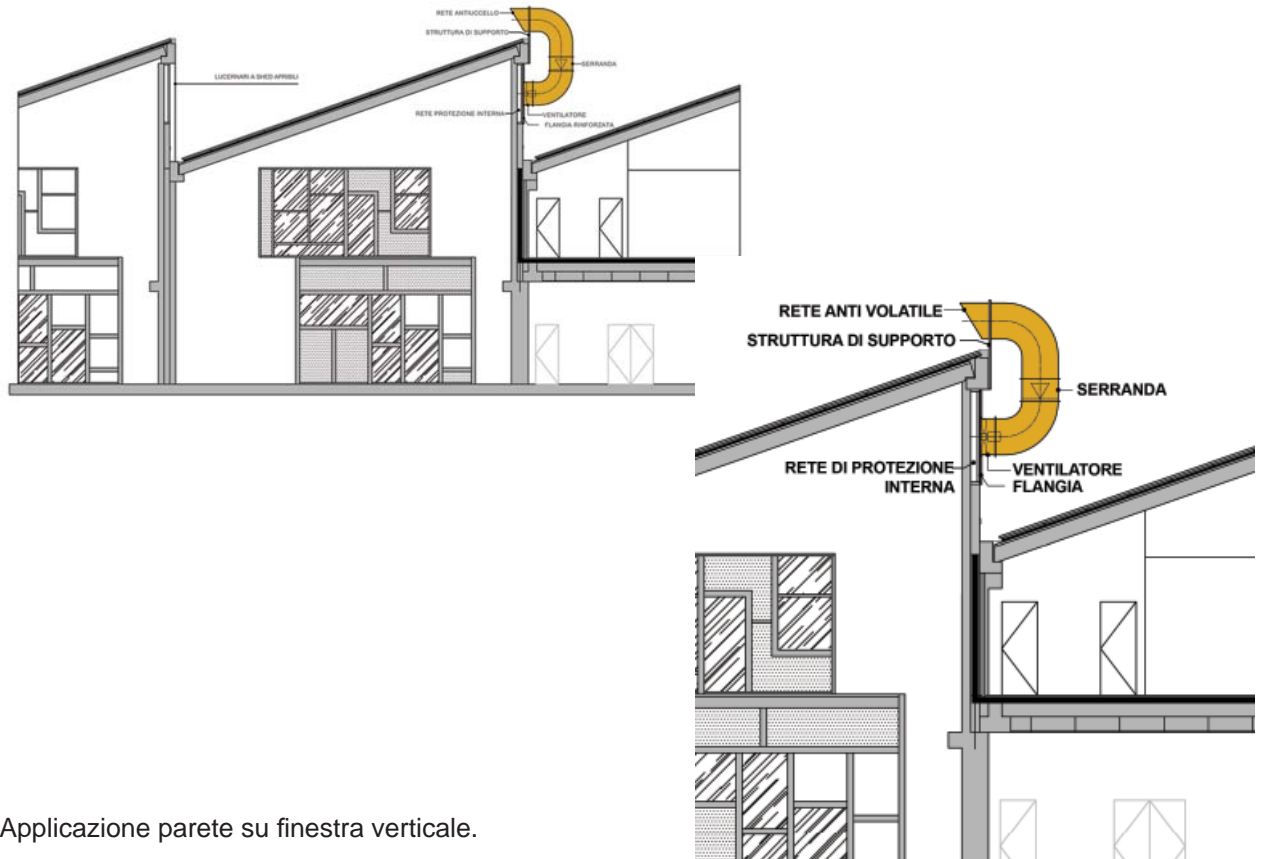




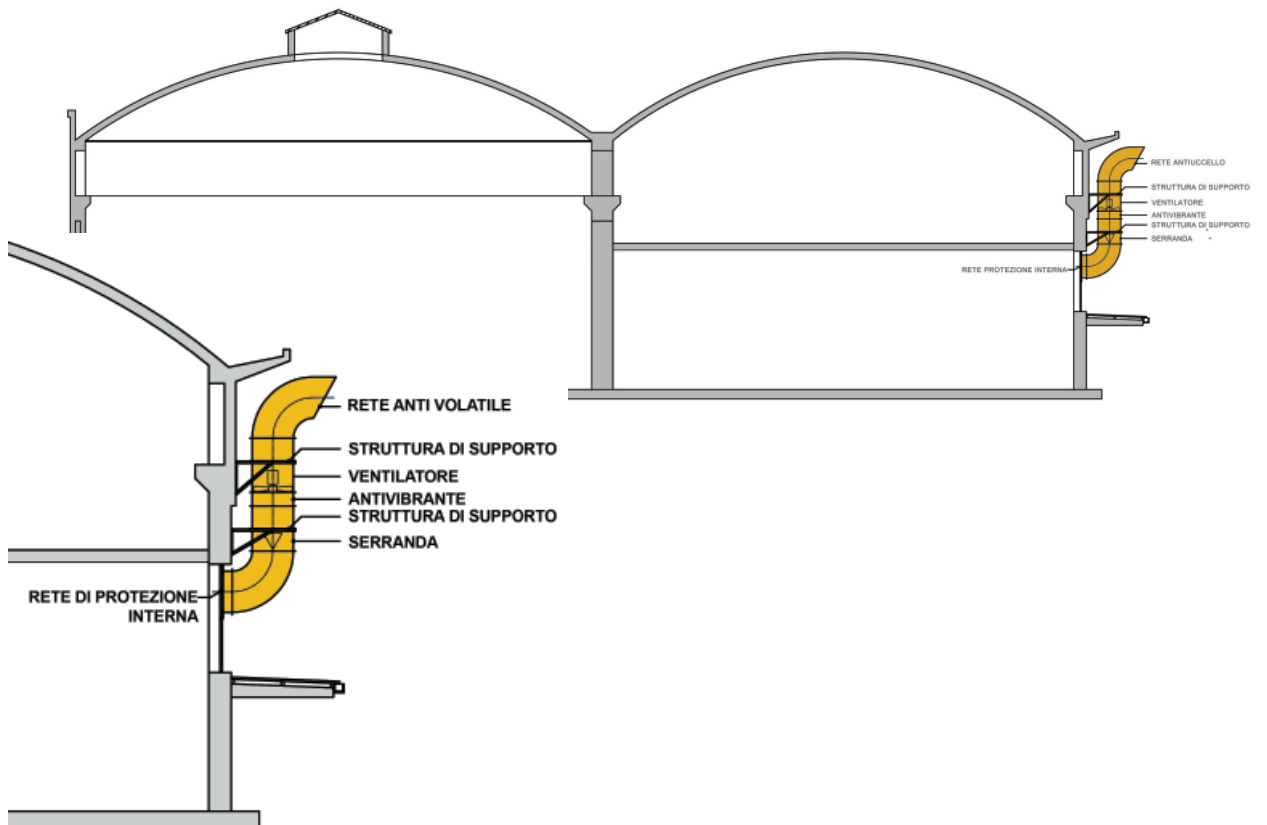
1

ESEMPI DI INSTALLAZIONE

Applicazione su finestra verticale di shed.



Applicazione parete su finestra verticale.





DESCRIZIONE

I ventilatori **PSO-JEC** sono degli acceleratori (JET FAN) che permettono, mediante una ventilazione forzata, di risolvere il problema dell'inquinamento dei parcheggi interrati, per rimuovere gli inquinanti più comuni presenti nei garage (es. CO, CO₂, ecc.) e di controllo del fumo e del calore in caso d'incendio, in cui è necessario dirigere con una ventilazione adeguata, il flusso verso i punti di estrazione.

PRESTAZIONI

Le prestazioni, testate in conformità alla Norma UNI EN 12101-3, sono dichiarate con la marcatura CE ai sensi della direttiva prodotti da costruzione e del DM 5 marzo 2007.

La serie è idonea al funzionamento in servizio continuo alla temperatura di 40°C e in caso di emergenza (incendio) alla temperatura di:

F300 - 300°C per 60 minuti.

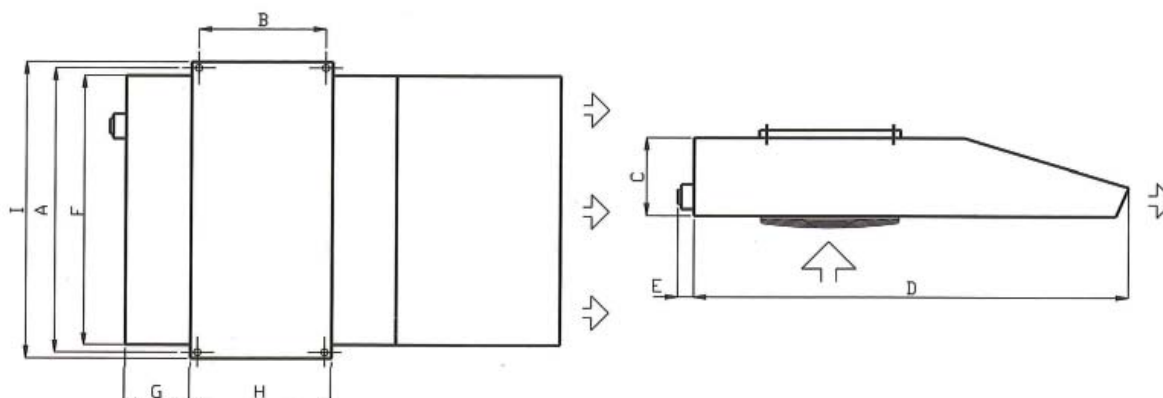
Questo concetto di duplice funzionamento è tradotto esattamente dal termine "DUAL PURPOSE" introdotto nella fattispecie dalla norma EN 12101-3

CARATTERISTICHE

I ventilatori **PSO-JEC** sono composti da:

1. Girante a pale rovesce ad alto rendimento in lamiera zincata. Equilibratura secondo UNI - ISO 1940.
2. Struttura in lamiera di acciaio protetta contro gli agenti atmosferici.
3. Rete di protezione lato aspirazione protetta contro gli agenti atmosferici.
4. Motore elettrico asincrono trifase, IP 55, forma B3, costruzione conforme alle norme IEC/EEC.
5. Esecuzione 5 (accoppiamento diretto con girante a sbalzo).
6. Colore standard: Grigio

INGOMBRI



Mod.	A	B	C	D	E	F	G	H	I
254/8	880	540	258	1585	84	830	160.5	540	930
314/8	1074	578	314	1908	106	1000	180	650	1124

Dimensioni in mm

Mod.	Spinta (N)	Pm (kW)	Velocità aria (m/s)	In Max (A)	Velocità rpm	Peso kg
254/8	50	1,2/0,3	23/11	3,3/1,4	1400/700	113
314/8	100	2,2/0,55	28/13,5	5,8/2	1400/700	162

ACCESSORI

- Interruttore di servizio montato

DESCRIZIONE

I ventilatori **PSO-JFA** sono degli acceleratori (JET FAN) che permettono, mediante una ventilazione forzata, di risolvere il problema dell'inquinamento dei parcheggi interrati, per rimuovere gli inquinanti più comuni presenti nei garage (es. CO, CO₂, ecc.) e di controllo del fumo e del calore in caso d'incendio, in cui è necessario dirigere con una ventilazione adeguata, il flusso verso i punti di estrazione.



PRESTAZIONI

La gamma è composta da 3 grandezze, con diametro girante: da 315 mm, 350 mm e 400 mm

I motori sono a 2 poli singola velocità e a 2/4 poli doppia velocità.

Sono disponibili nelle versioni:

- mono-direzionale
- flusso completamente reversibile.

Le prestazioni, testate in conformità alla Norma UNI EN 12101-3, sono dichiarate con la marcatura CE ai sensi della direttiva prodotti da costruzione e del DM 5 marzo 2007.

La serie è idonea al funzionamento in servizio continuo alla temperatura di 40°C e in caso di emergenza (incendio) alla temperatura di:

- **F200 - 200°C per 120 minuti**
- **F300 - 300°C per 60 minuti**

Questo concetto di duplice funzionamento è tradotto esattamente dal termine "DUAL PURPOSE" introdotto nella fattispecie dalla norma EN 12101-3

CARATTERISTICHE

I ventilatori **PSO-JFA** sono composti da:

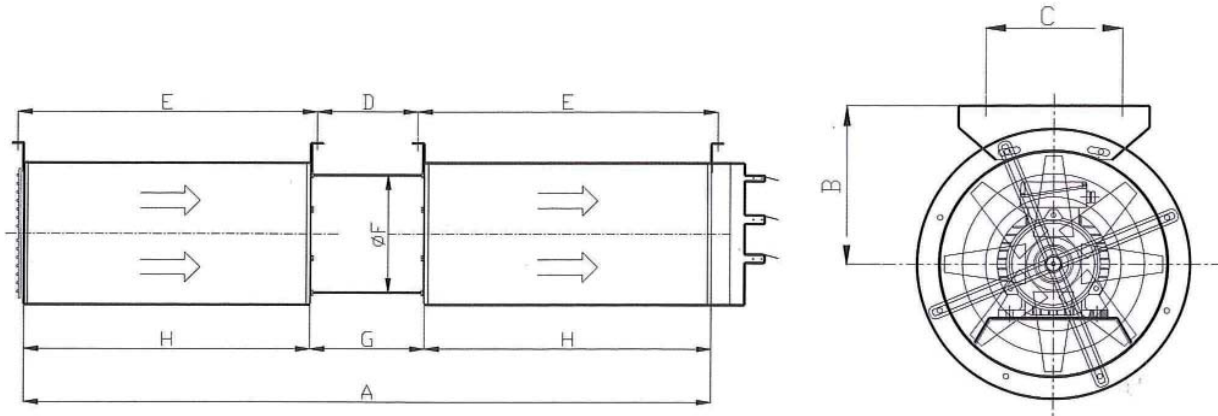
1. Convogliatore in lamiera d'acciaio protetto agli agenti atmosferici.
2. Girante ad alto rendimento in fusione di alluminio con pale a profilo alare, ad angolo di calettamento variabile da fermo. Equilibratura secondo norme UNI ISO 1940.
3. Motore elettrico asincrono trifase, IP 55, forma B3, costruzione conforme alle norme IEC/EEC.
4. N.2 silenziatori cilindrici in lamiera zincata fissati alle estremità del ventilatore.
5. Un sistema di fissaggio a soffitto.
6. Esecuzione 4 (accoppiamento diretto con girante a sbalzo).
7. Colore standard: Nero

ACCESSORI

- Boccaglio aspirante.
- Rete di protezione aspirante e deflettore in mandata oppure n.2 deflettori per versione reversibile.
- Interruttore di servizio collegato.
- Morsettiera esterna cablata.



INGOMBRI



Dimensioni in mm

Modello PSO-JFA	A	B	C	D	E	F	G	H
310	1.660	235	250	350	680	310	400	630
350	1.800	260	250	350	750	360	400	700
400	2.000	285	250	350	850	410	400	800

DATI TECNICI



VERSIONE MONO DIREZIONALE							
Modello PSO-JFA	Spinta (N)	Portata nominale (m3/h)	Pm (kW)	Velocità aria (m/s)	In max (A)	Velocità Rpm	Peso kg
312	27	4.600	0,75	17	1,5	2.820	67
352	35	6.000	1,1	17	2,3	2.820	75
402	61	9.000	1,5	20	3,5	2.850	90
402	75	10.000	2,2	22	4,5	2.845	92
312/4	27/6,7	4.600/2.300	0,8/0,2	17/8,5	2/0,6	2.820/1.400	67
352/4	35/8,7	6.000/3.000	1,1/0,25	17/8,5	2,4/0,7	2.810/1.400	75
402/4	61/15,30	9.000/4500	1,5/0,35	20/10	3,5/1,2	2.850/1.452	90
402/4	75/19	10.000/5.000	2,2/0,5	22/11	4,6/1,5	2.845/1.420	92

VERSIONE BIDIREZIONALE - REVERSIBILE							
Modello PSO-JFA	Spinta (N)	Portata nominale (m3/h)	Pm (kW)	Velocità aria (m/s)	In max (A)	Velocità Rpm	Peso kg
312	20	4.000	0,75	14,6	1,5	2.820	68
352	35	6.000	1,1	17	2,3	2.820	76
402	54	8.500	1,5	18,7	3,5	2.850	92
402	63	9.300	2,2	20	4,5	2.845	94
312/4	20/5	4.000/2.000	0,8/0,2	12/6,15	1,9/0,6	2.820/1.400	68
352/4	35/8,7	6.000/3.000	1,1/0,25	17/8,5	2,4/0,7	2.810/1.400	76
402/4	54/13,5	8.500/4.250	1,5/0,35	18,7/9,35	3,5/1,2	2.850/1.425	92
402/4	63/16	9.300/4.650	2,2/0,6	20/10	4,6/1,5	2.845/1.420	94

Sistemi per il Controllo di Fumo e Calore

La gamma CAODURO

- Evacuatori Naturali di Fumo e Calore da tetto SMOKE-OUT
- Evacuatori Naturali di Fumo e Calore da parete SMOKE-OUT VERT
- Evacuatori Naturali di Fumo e Calore da tetto a lamelle CERTILAM T
CERTILUX T
LAMLIGHT T
- Evacuatori Naturali di Fumo e Calore da parete a lamelle CERTILAM F
CERTILUX F
LAMLIGHT F
- Evacuatori Forzati di Fumo e Calore assiali PSO-AD
PSO-JFA
PSO-JEC
- Evacuatori Forzati di Fumo e Calore da tetto PSO-TC
- Barriere al fumo attive SHA
- Barriere al fumo fisse SHF
- Barriere al fuoco attive FHA
- Box di comando remoto MD....



CAODURO® spa Via Chiuppese - 36010 Cavazzale VICENZA - ITALIA
Tel. 0039.0444.945.959 - Fax 0039.0444.945.164
E-mail: info@caoduro.it - Web site: www.caoduro.it